

Self Service Bagnomaria con armadio caldo - 2 GN

ARTICOLO N° _____

MODELLO N° _____

NOME _____

SIS # _____

AIA # _____

**332076 (ZLB08H)**Elemento bagnomaria, 2
GN, con 1 vasca, su armadio
caldo con portine a
battente

Descrizione

Articolo N° _____

Top da 20/10, pannelli esterni, base e piedi in acciaio AISI. Piedini tondi da 2", regolabili, altezza 200mm. Struttura isolata, senza CFC e HCFC. Vasca bagnomaria completamente saldata in acciaio AISI 304 con gli angoli arrotondati. Nella vasca (+80+90°C) - mm630x510x200h - possono essere alloggiati 2 contenitori GN1/1 (non inclusi). Rabbocco dell'acqua automatico (quando evapora). Base armadio caldo (solo per lo stoccaggio delle stoviglie) mm752x620x420h (+45+80°C) con 2 porte battenti rinforzate e con materiale fonoassorbente. Un sistema di riscaldamento per la vasca e l'armadio che consente una notevole riduzione del consumo energetico. Pannello di controllo remoto con pulsanti di facile lettura: ON/OFF, allarme di servizio, HACCP per il monitoraggio e registrazione degli eventi critici, 2 pulsanti per aumentare e diminuire la temperatura, visualizzatore della temperatura e termostato.

Approvazione: _____

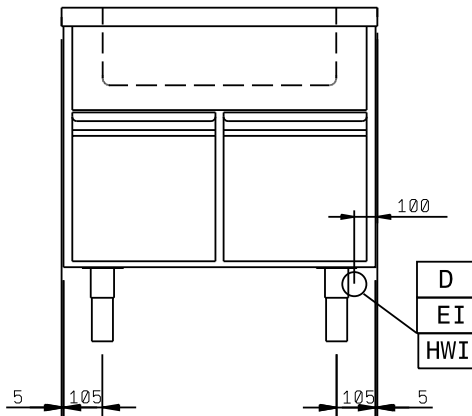
Caratteristiche e benefici

- Pannello comando di facile lettura, comprendente pulsante ON/OFF, allarme, HACCP per monitorare e 2 pulsanti per aumentare e diminuire la temperatura e il termostato che non può essere manipolato accidentalmente.
- L'unità può essere fornita con diversi tipi di sovrastruttura (con ripiani in acciaio o in vetro temperato) con o senza luci di riscaldamento.
- Risparmio energetico grazie al sistema di riscaldamento unico per vasca ed armadio.
- Grazie a un'ampia gamma di accessori disponibili il sistema è flessibile e adatto a tutte le esigenze.
- Vasca e vano hanno controlli termostatici indipendenti.
- Vano riscaldato con portine a battente rinforzate ed insonorizzate con uno strato di truciolo. Il vano può essere accessorizzato con un supporto griglie o contenitori.
- Dimensioni vasca atte al contenimento di 2 contenitori GN 1/1 con un'altezza massima di 200 mm.
- Caricamento automatico dell'acqua.
- Bagnomaria alimentabile sia con acqua calda che fredda.
- In conformità dei principali enti di certificazione internazionali e marchio CE.

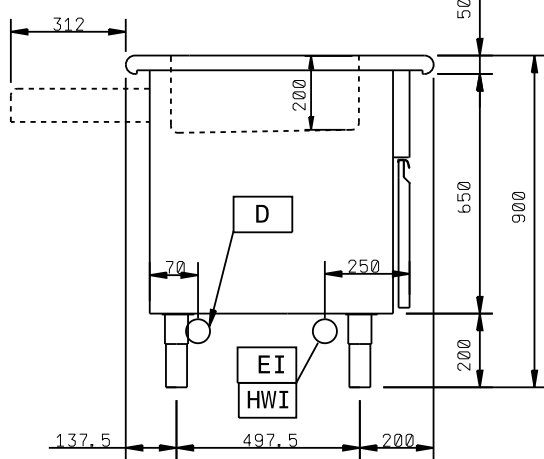
Costruzione

- Struttura completamente saldata
- Angoli arrotondati
- Top spessore 20/10, pannellatura esterna e base in acciaio AISI 304.
- Piedini in acciaio inox regolabili fino a 200 mm.

Fronte

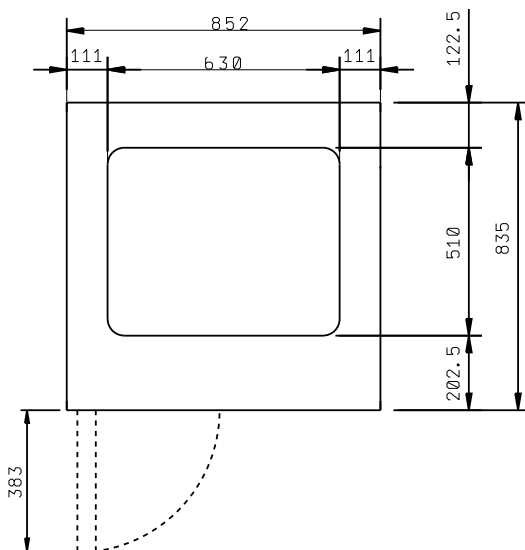


Lato



D = Scarico acqua HWI = Attacco acqua calda
EI = Connessione elettrica

Alto



Elettrico

Tensione di alimentazione:
332076 (ZLB08H) 230 V/1 ph/50 Hz
Potenza installata max: 1.65 kW

Acqua

Dimensioni foro di scarico
acqua di scolo: 3/4"
Connessione acqua -
dimensioni tubo ingresso/
uscita 3/4"

Informazioni chiave

Larghezza armadio: 752 mm
Profondità armadio: 620 mm
Altezza armadietto: 420 mm
Numero porte: 2
Temperatura armadio: +45/+80 °C
Tipo di porta: Cernierato
Dimensioni esterne,
larghezza: 852 mm
Dimensioni esterne,
profondità: 835 mm
Dimensioni esterne, altezza: 900 mm
Spessore piano di lavoro: 50 mm
Peso netto: 120 kg
Tipologia piedini Rotondo
Tipologia piedini 2"

